

PRO3624C8



- wysokiej jakości zasilacz biurkowy 24 V

CHARAKTERYSTYKA:

- niewielkie wymiary
- kompaktowa, lekka konstrukcja
- niezawodny i wydajny
- zgodność Energy Star Compliance Level VI i ErP Ecodesign (Ekoprojekt)
- duża moc wyjściowa
- pobór mocy bez obciążenia poniżej 75 mW

ZASTOSOWANIE:

- elektroniczny sprzęt konsumencki
- urządzenia telekomunikacyjne
- elektroniczny sprzęt biurowy
- sprzęt komputerowy
- systemy automatyki domowej i budynkowej
- urządzenia audio-wideo
- kasy fiskalne i automaty sprzedaży

PRO3624C8 to niewielki i wydajny 36-watowy zasilacz biurkowy o uniwersalnym przeznaczeniu. Jego konstrukcja bazuje na wysokiej jakości podzespołach elektronicznych pozwalających na ciągłą, długotrwałą pracę w każdych warunkach. Jest niezawodny, w pełni zabezpieczony oraz stabilny. Zapewnia wysoką sprawność i znakomite parametry techniczne.



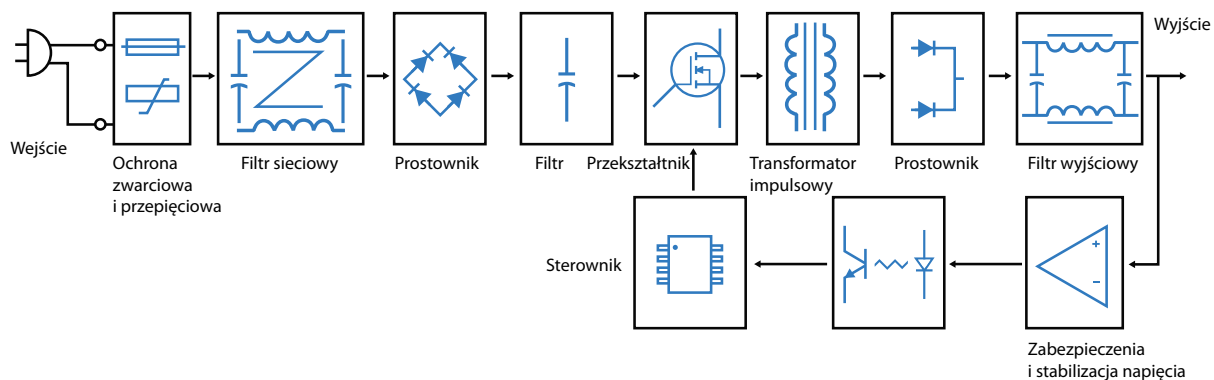
ZESTAWIENIE PARAMETRÓW TECHNICZNYCH ZASILACZA

Grupa	Nazwa parametru	Wartość	Uwagi
Wejście	Znamionowy zakres napięć wejściowych	100-240 VAC	
	Dopuszczalny zakres napięć wejściowych	90-264 VAC	
	Zakres częstotliwości sieciowego napięcia zasilającego	47-63 Hz	
	Maksymalny dopuszczalny pobór prądu	1,2 A	Przy 100 VAC i pełnym obciążeniu
	Maksymalna wartość prądu rozruchowego	50 A	
	Pobór mocy bez obciążenia	0,1 W	
	Maksymalna wartość prądu upływu izolacji	Maks. 0,25 mA	Przy 264 VAC
	Współczynnik mocy (typ.)	0,58	
Wyjście	Znamionowe napięcie wyjściowe	24 V	
	Znamionowa moc wyjściowa	36 W	
	Znamionowy prąd obciążenia	1,5 A	
	Średnia sprawność podczas pracy	Powyżej 88,3%	Przy 230 VAC
	Sprawność przy niskim obciążeniu	Powyżej 87%	Dla 10% mocy wyj.
	Klasa efektywności energetycznej	DoE Level VI, ErP	
	Stabilizacja napięcia wyjściowego w funkcji zmian napięcia wejściowego	±3%	
	Stabilizacja napięcia wyjściowego w funkcji zmian stopnia obciążenia	±5%	
	Maksymalna wartość napięcia tętnień i szumów w napięciu wyjściowym	120 mVp-p	Przy 100 VAC
	Wymagane obciążenie minimalne	Nie	
	Czas podtrzymania napięcia wyjściowego przy zaniku napięcia wejściowego	Powyżej 3 ms	Przy 100 VAC i pełnym obciążeniu
	Czas narastania napięcia wyjściowego	Poniżej 80 ms	Przy 100 VAC i pełnym obciążeniu
Maksymalny czas opóźnienia startu	Do 1 s	Przy 100 VAC i pełnym obciążeniu	
Parametry środowiskowe	Zakres temperatur pracy	Od -5 do +40°C	
	Zakres wilgotności środowiska pracy	Od 5% do 95% RH	40°C
	Zakres temperatur przechowywania i transportu	Od -40°C do +85°C	
	Sposób chłodzenia	Swobodny obieg powietrza	
Zabezpieczenia	Zabezpieczenie zwarciove wyjścia	Tak	
	Zabezpieczenie nadprądowe wyjścia	Tak, 115-125%	
	Zabezpieczenie nadnapięciowe wyjścia	Tak	
	Automatyczny powrót do pracy po ustaniu przyczyny błędu	Tak	
Bezpieczeństwo	Gwarantowana wytrzymałość napięciowa izolacji	3 kVAC (wej. do wyj.)	5 mA, 1 min
	Minimalna rezystancja izolacji	100 MΩ	500 VDC
	Klasa izolacji galwanicznej	2	
	Zgodność z normami w zakresie bezpieczeństwa	EN62368	
	Zgodność z normami w zakresie EMC	EN55032 Klasa B EN61000-4	
	Znaki akceptacji	RoHS, CE	
Wykonanie	Obudowa	Czarna z tworzywa ABS	
	Wymiary	115 × 49,5 × 31 mm	D × S × W
	Waga	156 g	
	Przylącze wyjściowe	DC Jack prosty 2,1 × 5,5 × 10 mm	Plus w środku
	Przylącze wejściowe	Gniazdo 2-pinowe IEC C8	
	Długość kabla wyjściowego	1,2 m	0,32 mm ²
	Opakowanie jednostkowe	Torebka foliowa PE	
	Opakowanie zbiorcze	492 × 394 × 359 mm	105 sztuk
	Miejsce produkcji	Chiny	
Gwarancja	2 lata		

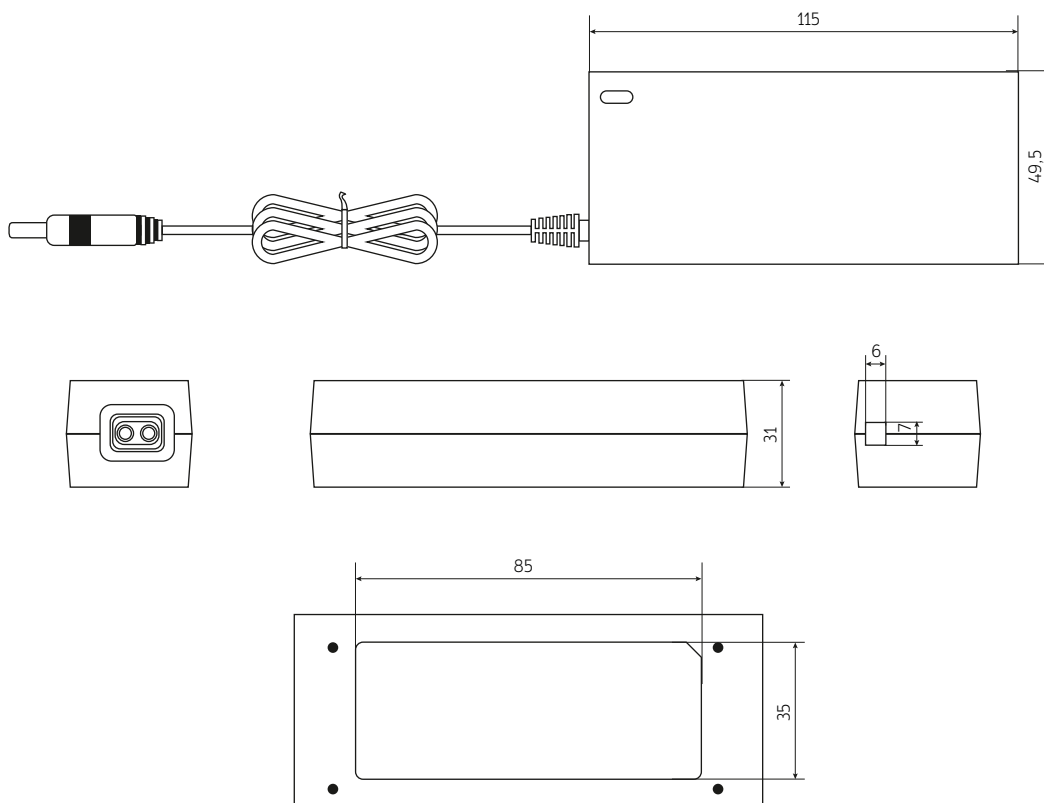
Uwagi do tabeli:

O ile nie podano inaczej parametry podano przy napięciu wejściowym 230 VAC, 50 Hz, temperaturze otoczenia 25°C i wilgotności względnej 70% dla obciążenia wyjścia prądem nominalnym. Wartości parametrów związanych ze stabilizacją napięcia wyjściowego podano dla pełnego zakresu napięć wejściowych lub odpowiednio dla zmian obciążenia od 0 do 100%. Zasilacz spełnia normy bezpieczeństwa oraz kompatybilności elektromagnetycznej. W przypadku instalacji zasilacza w finalnym urządzeniu jako podzespołu, należy ponownie wykonać badania celem weryfikacji spełnienia norm dla całego układu. Szczegółowe dane techniczne dostępne są na żądanie.

SCHEMAT BLOKOWY ZASILACZA



KONSTRUKCJA MECHANICZNA



WIDOK OBUDOWY ZASILACZA ORAZ PRZYŁĄCZY ZASILACZA



Legenda do ikon na etykiecie:

- II klasa bezpieczeństwa: ma wzmocnioną izolację oraz na jego wyjściu nie pojawi się napięcie niebezpieczne nawet w sytuacji awaryjnej
- zasilacz przeznaczony do pracy w pomieszczeniach
- zasilacz o wysokiej sprawności i małej mocy pobieranej bez obciążenia, spełniający wymagania poziomu 6 według Energy Star Compliance i europejskie wymagania ErP
- polaryzacja: plus w środku, minus na zewnątrz
- produktu nie wolno wyrzucać do zwykłych pojemników na odpady

SYSTEM OZNACZEŃ

PRO3624C8

- Typ gniazda wejściowego **C8**
- Napięcie znamionowe **12 V**
- Moc wyjściowa **36 W**
- Marka producenta **PRO**